

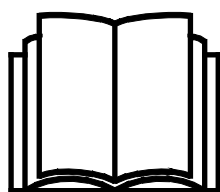
AVANT®

Bruksanvisning for redskap



Tilhenger med tipp

Produktnummer A2949
A21200



Vennligst les denne bruksanvisningen nøye før du bruker utstyret, og følg alle instruksjonene.

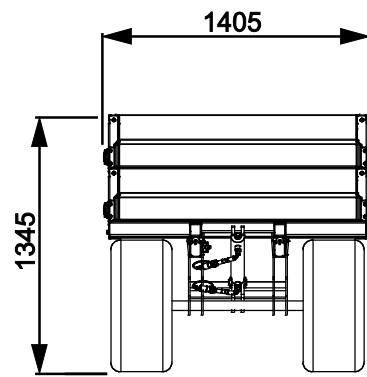
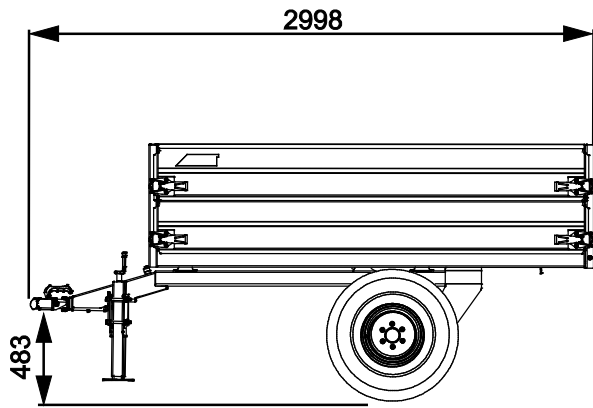
Ta vare på denne bruksanvisningen for senere bruk.

Produsent:

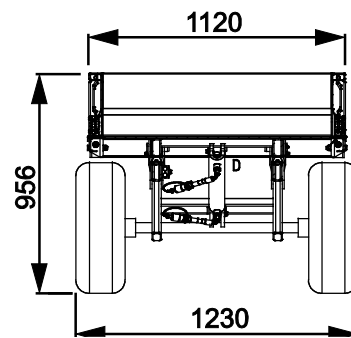
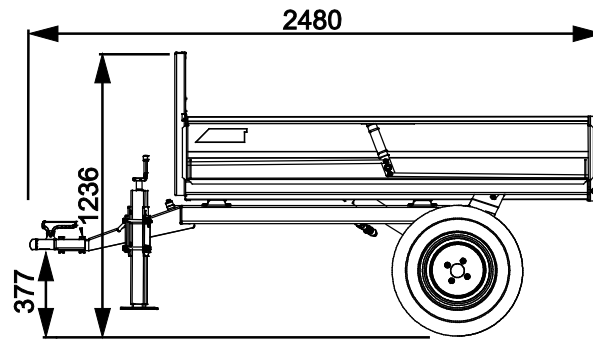
AVANT®
AVANT TECNO OY
e-mail: sales@avanttecono.com

Ylötie I
33470 YLÖJÄRVI
FINLAND
Tel. +358 3 347 8800
Fax +358 3 348 5511

A21200



A2949



INNHold

| | |
|---|-----------|
| 1. FORORD | 4 |
| Advarselsymboler som brukes i denne håndboken..... | 5 |
| 2. TILTENKT BRUK | 6 |
| 3. SIKKERHETSINSTRUKSJONER | 7 |
| 3.1 Personlig verneutstyr..... | 9 |
| 3.2 Sikker avslutningsprosedyre..... | 9 |
| 4. TEKNISKE SPESIFIKASJONER | 10 |
| 4.1 Sikkerhetsetiketter og hovedkomponenter på redskapet..... | 11 |
| 5. MONTERE REDSKAPET | 13 |
| 5.1 Tilkobling og frakobling av hydraulikkslanger..... | 14 |
| 6. BETJENING AV REDSKAPET | 15 |
| 6.1 Kontroll før bruk..... | 15 |
| 6.2 Bruk..... | 17 |
| 6.3 Åpne og ta av sidene..... | 18 |
| 6.4 Tømme tilhengeren..... | 19 |
| 6.4.1 Betjene det bakre hydraulikkuttaket til kompaktlasteren..... | 20 |
| 6.5 Arbeide i ulendt terreng..... | 21 |
| 6.6 Oppbevaring..... | 21 |
| 7. VEDLIKEHOLD OG SERVICE | 22 |
| 7.1 Inspisering av hydraulikkomponenter..... | 22 |
| 7.2 Rengjøring av redskapet..... | 22 |
| 7.3 Smøring..... | 23 |
| 7.4 Inspisering av metallkonstruksjoner..... | 23 |
| 8. GARANTIBETINGELSER | 24 |

I. Forord

Avant Tecno Oy takker for at du har valgt å kjøpe dette redskapet til Avant-minilasteren din. Det er utviklet og produsert basert på flere års erfaring med produktutvikling og produksjon. Ved å gjøre deg kjent med denne håndboken og å følge anvisningene sikrer du din egen sikkerhet og at utstyret kan fungere pålitelig og ha lang levetid. Les anvisningene nøye før du begynner å bruke utstyret eller utføre vedlikehold.

Formålet med denne håndboken er å hjelpe deg med å:

- betjene utstyret på en sikker og effektiv måte
- være oppmerksom på og forhindre eventuelle farlige situasjoner
- holde utstyret intakt og sørge for lang levetid

Med disse anvisningene kan selv uerfarne brukere bruke verktøyet og minilasteren sikkert. Håndboken omfatter viktige anvisninger også for erfarne AVANT-operatører. Sikre at alle som bruker minilasteren har fått tilstrekkelig veiledning og gjort seg kjent med minilasterens håndbok, alt utstyret som brukes og sikkerhetsanvisningene, før utstyret tas i bruk. Det er forbudt å bruke utstyret til andre formål eller på andre måter enn det som beskrives i denne håndboken. Denne håndboken skal beholdes gjennom hele utstyrets levetid. Hvis du selger eller overfører utstyret, må du sørge for å levere håndboken til den nye eieren. Hvis håndboken mistes eller ødelegges, kan du få en ny håndbok fra din nærmeste Avant-forhandler, eller rett fra produsenten.

I tillegg til sikkerhetsreglene i denne bruksanvisningen må du følge alle gjeldende sikkerhetsregler om arbeids, lokale lover og andre regler som angår bruken av dette utstyret. Spesielt reglene om bruk på offentlig vei må følges. Kontakt Avant-forhandleren for mer informasjon om lokale krav før du bruker lasteren på veier.

Ta kontakt med din lokale AVANT-forhandler for spørsmål, service, reservedeler eller problemer som måtte oppstå under bruk av maskinen din.

Denne håndboken er oversatt fra den engelske originalteksten. På grunn av kontinuerlig produktutvikling vil noen av detaljene som vises i denne håndboken kunne være forskjellig fra utstyret ditt. Bildene kan også vise tilleggsutstyr og funksjoner som ikke er tilgjengelige for øyeblikket. Vi forbeholder oss retten til å endre innholdet i håndboken uten forvarsel. Copyright © 2019 Avant Tecno Oy. Med enerett.

Advarselsymboler som brukes i denne håndboken

Følgende varselsymboler brukes i hele denne håndboken. De angir faktorer som må tas hensyn til for å redusere faren for personskade og ødelagt eiendom.



ADVARSEL SIKKERHETSVARSELSYMBOL

Dette symbolet betyr: **“Advarsel, vær oppmerksom! Sikkerheten din kan være utsatt!”**

Les meldingen som følger nøye, den advarer mot en umiddelbar fare som kan medføre alvorlig personskade.

Sikkerhetsvarselsymbolet for seg selv og med tilhørende sikkerhetsvarsler angir viktige sikkerhetsmeldinger gjennom hele denne håndboken. Den brukes til å tiltrekke oppmerksomheten mot anvisninger som kan påvirke din egen og andres personlige sikkerhet. Når du ser dette symbolet, må du være oppmerksom – det kan påvirke sikkerheten din. Les meldingen som følger nøye, og meld fra til andre brukere.

FARE

Dette signalordet angir en farlig situasjon som, hvis den ikke unngås, vil medføre dødsfall eller alvorlig personskade.

ADVARSEL

Dette signalordet angir en potensielt farlig situasjon som, hvis den ikke unngås, kan medføre alvorlig personskade eller dødsfall.

FORSIKTIG

Dette signalordet brukes når en mindre fare kan oppstå hvis anvisningene ikke følges riktig.

VIKTIG

Dette symbolet gjør oppmerksom på informasjon om korrekt betjening og vedlikehold av utstyret.

Hvis ikke informasjonen ved dette symbolet respekteres, kan det føre til at utstyret blir ødelagt eller forårsaker skade på annen eiendom.

2. Tiltenkt bruk

AVANTs tilhenger med tipp er et redskap egnet for bruk med AVANTs flerfunksjonslastere som er vist i tabell 1. Tilhengerne er ment for transport og tømning av løse materialer, slik som jord eller sand.

De angitte lastkapasitetene, sikkerhetsinstruksene og anbefalingene for bruk må overholdes ved bruk av alle tilhengermodellene. Begge tilhengermodellene er utstyrt med hydraulisk tipp, som gjør det mulig å tømme tilhengeren fra førerstedet. Redskapet krever tilhengerkule og dobbeltvirkende bakhydraulikkuttak fra kompaktlasteren.

Karmene på sidene og bak kan åpnes, og de kan fjernes ved behov. Når de tas av er tilhengerplanet helt flatt. For transport av lette materialer kan et ekstra sidesett monteres for å øke volumet av den minste tilhengeren raskt og enkelt. De større tilhengermodellene har sideutvidelse som standard. Utvidelse av sidene med andre typer sideutvidelse er forbudt.

Tilhengerne med tipp er bare ment for å monteres på Avants kompaktlastere eller på andre tilstrekkelig kraftige hagetraktorer eller terrengkjøretøy. Tilhengerne må ikke kobles til biler eller traktorer, og de er ikke egnet for bruk på vei. Lær om gjeldende regelverk og begrensninger før bruk av tilhengeren på enhver vei.

Tilhengeren med tipp er ikke designet for annen bruk enn den som er angitt i denne håndboken og må ikke brukes til andre formål enn tiltenkt bruk.

Redskapet er konstruert for å kreve så lite vedlikehold som mulig. Føreren kan utføre regelmessig vedlikehold. Ikke alle reparasjoner kan utføres av føreren, noen krevende reparasjoner og vedlikeholdsarbeider må overlates til servicepersonell. Alt vedlikeholdsarbeid må utføres med riktig sikkerhetsutstyr. Alle reservedeler må helt like spesifikasjoner som originaldelene, noe som kan sikres ved bruk av kun originale reservedeler. En egen katalog med reservedeler kan være tilgjengelig, ta kontakt med din nærmeste Avant-forhandler.

Gjør deg kjent med instruksjonene i bruksanvisningen når det gjelder service og vedlikehold. Vennligst kontakt din AVANT-forhandler hvis du har flere spørsmål om bruk eller vedlikehold av redskapet, eller hvis du har behov for reservedeler eller vedlikeholdsservice.

Tabell 1 - Tilhenger med tipp - Kompatibilitet med Avant minilastere

| Modell | 220 225 225LPG | 313S 320S | 420 423 520 523 R20 | 525LPG R28 528 530 | 630 R35 635 640 | 745 750 755i 760i | 850 860i | e5 e6 |
|--------|----------------------|--------------|---------------------------------|-----------------------------|--------------------------|----------------------------|-------------|----------|
| A2949 | • | - | • | • | • | • | • | - |
| A21200 | - | - | (•) | (•) | • | • | • | - |

Det anbefales å bruke redskap bare med lastere merket med • i tabell 1. Når du bruker modeller merket med (•), oppnås kanskje ikke full ytelse. Det kan også være nødvendig med motvekter. For kompatibilitet med en modell ikke vist i tabellen kontakt Avant-forhandleren.

3. Sikkerhetsinstruksjoner

Vær oppmerksom på at sikkerhet er resultatet av flere faktorer. Laster-redskap-kombinasjonen er svært kraftig, og feil eller uaktsom bruk eller vedlikehold kan føre til alvorlige personskader eller materielle skader. Som følge av dette må alle brukere gjøre seg kjent med riktig bruk og brukerveiledningene for både lasteren og redskapet før utstyret tas i bruk. Ikke bruk dette redskapet hvis du ikke har gjort deg helt kjent med bruken og tilhørende farer.



FARE

Misbruk, uaktsom bruk eller bruk av redskap som er i dårlig stand kan føre til fare for alvorlige personskader. Gjør deg kjent med kontrollene til lasteren, riktig koblingsprosedyre og riktig måte å drive redskapet på i et sikkert område. Undersøk spesielt hvordan redskapet stoppes på en sikker måte. Les alle sikkerhetsforholdsregler nøye.

Les alle sikkerhetsregler nøye før du arbeider med redskapet



FARE

- **Fare for alvorlige personskader – Sørg for korrekt låsing av tilhengerkoblingen.** En ulåst tilhenger kan bevege seg ukontrollert og forårsake alvorlige personskader – Påse alltid at tilhengerkoblingen er korrekt låst. Koble bare tilhengeren til slepekrok av korrekt størrelse.



ADVARSEL

- **Veltefare – Alltid senk planet før du forlater førerstedet.** En tilhenger kan velte, spesielt når planet er løftet. Aldri forlat førerstedet mens tilhengeren står i tippstilling. Hvis materialet ikke sklir fra tilhengeren i tippstilling, senk planet før du forsøker å hjelpe å tømme tilhengeren på andre måter. Ikke rist eller rykk i tilhengeren mens den står i tippstilling.
- **Klemfare – Aldri forlat tilhengerplanet i løftet stilling.** Ved å holde tilhengeren løftet utgjør det en fare for tap av stabilitet og klemfare mellom lasteplanet og tilhengerrammen. Hold lasteplanet senket i laveste posisjon og bare bruk tippfunksjonen på det siste tømmestedet. Det er forbudt å kjøre mens lasteplanet er hevet, unntatt kjøring over korte avstander mens tilhengeren tømmes. Lasteplanet må ikke forlates i løftet posisjon.
- **Veltefare – Unngå overbelastning.** En last som er for tung for driftsforholdene hindrer styrbarheten til kompaktlasteren. Maksimal tillatt kapasitet kan ikke betraktes som maksimal trygg last. Lasten må tilpasses driftsforholdene samt den anvendte kompaktlastermodellen. Garantien dekker ikke skader forårsaket av overbelastning.
- Ujevn last kan føre til tap av stabilitet eller hindre styrbarheten til kompaktlasteren. Last tilhengeren så jevnt som mulig både i lengde- og sideretningen. Påse at tilstrekkelig last påføres hengerfestet til kompaktlasteren, lasten på hengerfestet må aldri være negativ.
- Flytting av lasten på tilhengeren kan påvirke balansen av tilhengeren og styrbarheten av kompaktlasteren. Hold lasten stabil.
- Kompaktlasteren og tilhengeren kan starte å bevege seg når de er parkert i en bakke eller under lasting. Parker alltid tilhengeren på et jevnt underlag og påse at tilhengeren er tilstrekkelig støttet, uavhengig av om den er koblet til kompaktlasteren eller ikke.
- Pass på at du kun benytter redskaper som er i god stand. Sjekk redskapen grundig med jevne mellomrom. Ikke foreta endringer på redskapet på noen måte som kan påvirke sikkerheten. Det er forbudt å drille hull i , sveise eller andre måter å fikse kroker eller andre objekter på redskapen.

**ADVARSEL**

- Påse at arbeidsområdet har nødvendig bærestyrke for totalvekten. Følg også korrekt angitt dekktrykk.
- Sørg for at frakoblet utstyr støttes riktig og ikke kan flyttes eller veltes utilsiktet.
- Bruk ikke redskaper til å løfte eller transportere mennesker eller som arbeidsplattform, ikke engang midlertidig.
- Bruk redskapet kun til formålet det er konstruert for. Annen bruk kan føre til unødvendig risiko, og utstyret kan bli skadet.
- Vær oppmerksom på omgivelsene og personer og maskiner som befinner seg i nærheten. Under arbeid må du være oppmerksom på variasjoner i terrenget og andre farer, slik som kvister og trær som rekker inn mot førerstedet, løse steiner og glatte overflater.
- Slå av kompaktlasteren og plasser redskapet i en sikker posisjon slik det er vist i sikker stopprosedyre før rengjøring, vedlikehold eller justeringer.
- Påse at minilasteren er utstyrt med nødvendig sikkerhetsutstyr, og at det er i god stand. Sikkerhetsbelte må benyttes. Hvis det er spesielle farer knyttet til et arbeidsområde, må passende sikkerhetsutstyr benyttes.
- Les også sikkerhetsreglene og korrekt bruk av maskinen i bruksanvisningen for minilasteren.

**ADVARSEL**

Fare for alvorlige personskader - Feil eller uforsiktig bruk av redskapet kan forårsake farlige situasjoner. Bruk redskapet kun til tiltenkt formål. Gjør deg selv kjent med kompaktlastersens kontroller i et trygt område. Vær spesielt oppmerksom på trygg stans av redskapet og kompaktlasteren.

**ADVARSEL**

Klemfare – Aldri la noen gå under et løftet lasteplan. Husk at lasteplanet kan senkes selv når motoren er slått av. Lasteplanet kan også senkes på grunn av en feil i hydraulikksystemet. Aldri gå eller la andre gå under et løftet lasteplan. Aldri la lasteplanet være løftet på grunn av veltefaren.

**ADVARSEL**

Fare for velt – unngå overbelastning. Totalvekten av tilhengeren skal ikke overskride kompaktlastersens maksimale lastmasse. Last tilhengeren i henhold til driftsforholdene ved bruk av for eksempel en materialtetthetstabell som veiledning.

3.1 Personlig verneutstyr

Husk å bruke egnet personlig verneutstyr:



- Støynivået i førerettet kan være høyere enn 85 dB(A) avhengig av lastermodell og driftssyklus. Utstrakt eksponering for høy lyd kan føre til nedsatt hørsel. Bruk hørselsvern mens du jobber med lasteren.



- Bruk vernehansker.



- Bruk vernesko mens du jobber med lasteren.



- Bruk vernebriller f.eks når du håndterer hydraulikkkomponenter.

3.2 Sikker avslutningsprosedyre

Plasser redskapet sikkert før du forlater kompaktlasteren eller redskapet uten tilsyn.



ADVARSEL

Alltid sett redskapet i en trygg stilling før du beveger deg i nærheten av redskapet. Sikker posisjon forhindrer utilsiktet bevegelse av redskapet. Sikker stopprosedyre:

1. Påse at lastepanet er fullstendig nedsenket.
2. Senk bommen helt ned (og senk eventuelle redskaper festet på lastearmen ned på bakken).
3. Slå av lasterens motor og sett på parkeringsbremsen.
4. Hindre at tilhengeren beveger seg. Bruk klosser om nødvendig.
5. Avlast resttrykket fra hydraulikksystemet og før alle kontrollspakene til endestillingene flere ganger.
6. Hindre oppstart og uautorisert bruk av kompaktlasteren. Fjern nøkkelen fra tenningen og slå av hovedstrømmen.

4. Tekniske spesifikasjoner

Tabell 2 – tilhenger med tipp – spesifikasjoner

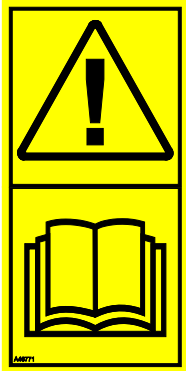
| Produktnummer | A2949 | A21200 |
|----------------------------------|-----------------------------------|---------------------|
| Lengde: | 2500 mm | 2950 mm |
| Bredde: | 1120 mm | 1420 mm |
| Høyde fra bakken, enkle sider: | 1236 mm | 1345 mm |
| Sideforlengelser, 270 mm: | A45193 | - |
| Lasterommål: | | |
| Lengde | 1760 mm | 2250 mm |
| Bredde | 1010 mm | 1250 mm |
| Høyde | 280 mm | 560 mm |
| Lasteromvolum: | | |
| Enkle sider | 0,48 m ³ | 0,76 m ³ |
| Doble sider | 0,98 m ³ | 1,55 m ³ |
| Lasteevne: | 1200 kg | 1800 kg |
| Vekt uten last: | 290 kg | 500 kg |
| Tippvinkel: | 54° | 53° |
| Hjulstørrelse: | 23*8.5 – 12" | 26*12 – 12" |
| Dekktrykk: | 2,0 – 2,3 bar | 2,0 – 2,3 bar |
| Maksimal slepehastighet: | 25 km/h | 25 km/h |
| Hydraulikkfunksjon: | Dobbeltvirkende | Dobbeltvirkende |
| Maksimal hydraulikkytelse inn: | 225 bar, 40 l/min | 225 bar, 40 l/min |
| Kompatible AVANT-kompaktlastere: | Se tabell 1, Tiltenkt bruksformål | |

4.1 Sikkerhetsetiketter og hovedkomponenter på redskapet

Nedenfor angis en liste over etiketter og merker på redskapet. De må være synlige og lesbare på utstyret. Alltid bytt skadede eller manglende etiketter. Nye merker kjøpes via forhandleren din eller ved å henvende deg til kontaktinformasjonen angitt på dekslet.



Sjekk at alle advarselsmerker er lesbare. Advarselsmerkene inneholder viktig sikkerhetsinformasjon, og de hjelper til med å identifisere og huske farene relatert til utstyret. Erstatt skadede eller manglende advarselsmerker med nye.



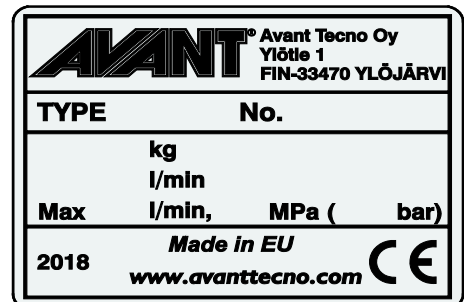
A46771



A46800



A46803

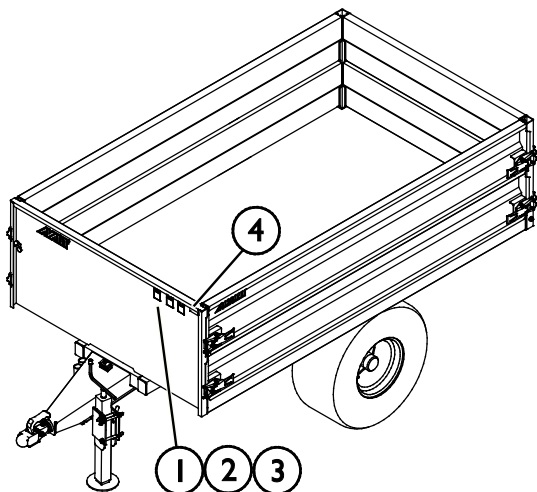


Redskapets identifikasjonsplate
A418170/A422970

Slik setter du på et nytt merke: Rengjør overflaten grundig for å fjerne alt fett. La den tørke helt. Trekk av den beskyttende filmen til merket, og trykk det bestemt på. Sørg for at du ikke tar på limen til merket.

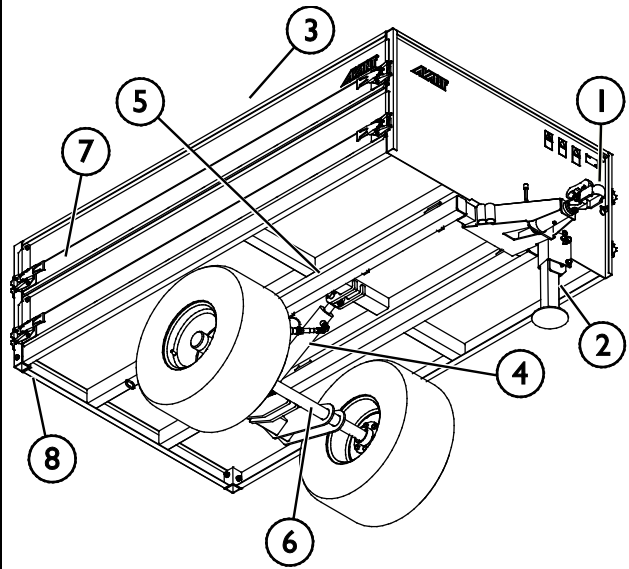
Tabell 3 – Varselmerker og plassering

| | Merke | Varselbetydning |
|---|-----------------|--|
| 1 | A46771 | Fare for feil bruk - Les bruksanvisningen før bruk. |
| 2 | A46800 | Fare for at personer faller og blir påkjørt. Aldri bær passasjerer med kompaktlasteren eller dens redskap. |
| 3 | A46803 | Klemfare, bevegelige deler. Hold deg unna bevegelige deler. |
| 4 | A418170/A422970 | Redskapets identifikasjonsplate |



Tabell 4 – Tilhenger med tipp – Hovedkomponenter

| | |
|---|-------------------|
| 1 | Hengerfeste |
| 2 | Støttebein |
| 3 | Lasteplan |
| 4 | Tippsylinder |
| 5 | Ramme |
| 6 | Aksel |
| 7 | Avtagbar sidevegg |
| 8 | Avtagbar bakvegg |

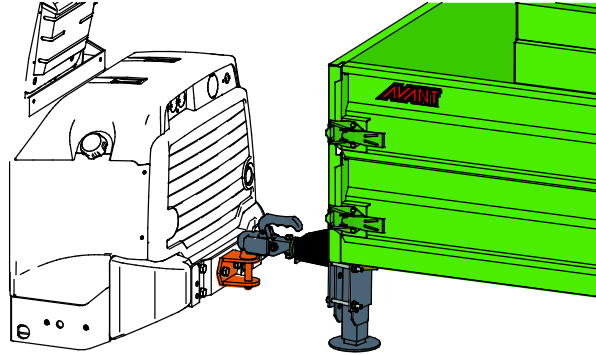


5. Montere redskapet

Det er raskt og enkelt å feste tilhengeren, men det må gjøres forsiktig. En tilhenger som kobles fra kan skli eller svinge og treffe brukeren eller andre personer. For å unngå farlige situasjoner følg alltid følgende instruksjoner for tilkobling. Husk også sikkerhetsanvisningene i denne håndboken og i bruksanvisningen til kompaktlasteren. Til- eller frakobling skal bare gjøres på flatt underlag for å unngå at tilhengeren beveger seg plutselig.

Koble tilhengeren til kulefestet:

1. Kjør kompaktlasteren så nær tilhengerfestet som mulig.
2. Hev draget ved å dreie håndtaket på jekken med urviseren ved behov. Når hengerfestet er innrettet med kulefestet, senk koblingen over kula mens håndtaket er løftet.
3. Påse at tilhengeren låses fast på kulefestet. På siden av hengerfestet er det en farget indikator med rødt og grønt merke på. Når tilhengeren er låst, skal pilmarkøren peke mot det grønne området.
4. Sveiv støttejekken helt opp, og løft jekken opp med stiftlåsene.



FARE

Fare for alvorlige personskader – Sørg for korrekt låsing av tilhengerkoblingen. En ulåst tilhenger kan bevege seg ukontrollert og forårsake alvorlige personskader – Påse alltid at tilhengerkoblingen er korrekt låst. Koble bare tilhengeren til slepekrok av korrekt størrelse.

Hold tilhengerens hengerfeste og kulefestet rene. Ikke la hengerfestet ligge mot bakken, bruk alltid tilhengerens støttejekk. Hvis redskapet ikke er korrekt montert, kan det løsne fra kompaktlasteren og forårsake en farlig situasjon. Kompaktlasteren må ikke kjøres hvis redskapet ikke er korrekt festet.

VIKTIG

Påse at underlaget tåler belastningen. Plasser ekstra plater under jekken ved behov.



ADVARSEL

Klemfare – Aldri la noen komme mellom kompaktlasteren og tilhengeren med tipp. Mellom tilhengeren og kompaktlasteren er det klemfare. Tilhengeren eller kompaktlasteren kan plutselig bevege seg. I tillegg kan draget til tilhengeren plutselig svinge. Koble til og fra tilhengeren bare på jevne overflater, og påse at parkeringsbremsen til kompaktlasteren er på. Bruk klosser til å holde tilhengeren i ro ved behov.



ADVARSEL

Klemfare – Støtt tilhengeren med tipp skikkelig ved lasting eller frakobling. En lastet tilhenger kan svinge eller bevege seg plutselig ved frakobling. En tung tilhenger som starter å bevege seg kan ikke kontrolleres for hånd. På grunn av dette må tilhengeren støttes ved lasting eller frakobling. Lasteplanet må senkes helt ned når tilhengeren kobles til eller fra kompaktlasteren.

5.1 Tilkobling og frakobling av hydraulikkslanger



ADVARSEL

Fare for bevegelse av redskapet og hydraulikkoljen spruter ut – koble aldri til eller fra hurtigkoblinger eller andre hydraulikkkomponenter mens kontrollspaken til arbeidshydraulikkens kontrollspak er låst på, eller hvis systemet er satt under trykk. Å koble til eller fra hydraulikkoblingene mens systemet står under trykk, kan føre til utilsiktede bevegelser av redskapet eller til at væske under høyt trykk kommer ut, og dette kan føre til alvorlige skader eller forbrenninger. Følg trygg stopprosedyre før du kobler fra hydraulikksystemet.

VIKTIG

Hold alle koblingene så rene som mulig; bruk beskyttelseskapslene på både redskapet og kompaktlasteren. Skitt, is, etc. kan gjøre bruken av koblingene betydelig vanskeligere. La aldri slangene henge på bakken. Plasser koblingene i holderen på redskapet.

Konvensjonelle hurtigkoblinger

(alternative koblinger for enkelte minilastermodeller):

Før tilkobling eller frakobling av standard hurtigkobling, må trykket i systemet slippes ut, som beskrevet under. Det vil ikke være mulig å koble til standard hurtigkoblinger hvis det er trykk igjen i hydraulikksystemet.



For å koble til og fra standardkoblingene må du skyve opp muffen på enden av hunkoblingen. Slangene skal kobles til slik at koblingen utstyrt med en farget hette kobles til den respektive koblingen på lasteren. Merk at beskyttelseshettene på lasteren og redskapet kan festes til hverandre under drift for å redusere ansamling av smuss. Når du kobler fra standard hurtigkoblinger, kan en liten mengde olje dryppe fra koblingene. Bruk vernehansker, og ha en fille klar for å holde utstyret rent.

VIKTIG

Når du kobler fra redskapet, koble alltid fra de hydrauliske koblingene før du løsner tilhengerfestet for å hindre slangeskade og oljesøl. Sett beskyttelseshettene tilbake på koblingene for å hindre urenheter i å trenge inn i hydraulikksystemet.

Utslipp av gjenværende hydraulikktrykk:

Hvis det er trykk igjen i hydraulikksystemet på redskapet, er det ofte mulig å koble fra hydraulikkoblingene, men det kan bli vanskelig å koble dem sammen igjen. Hvis koblingene ikke vil gå sammen må trykket slippes ut ved å betjene hydraulikkspaken for uttaket på minilasteren mens motoren står. For å forsikre at det ikke er noe trykk igjen i hydraulikksystemet på redskapet må du stanse motoren på minilasteren og betjene spakene for hydraulikkuttak noen ganger fram og tilbake, før koblingene kobles fra.

6. Betjening av redskapet

Kontroller redskapet og området rundt en gan til før du starter arbeidet, og at alle hindringer er fjernet fra arbeidsområdet. En rask kontroll av redskapet og arbeidsområdet før bruk er for å øke sikkerheten og få mest mulig ut av redskapet.



ADVARSEL

Sørg for at lasteren er kompatibel med redskapet. Lasterens stabilitet, mulig overbelastning av redskapet og kompatibilitet til lasterens styresystemer må sikres i tillegg til mekanisk kompatibilitet med redskapet. Hvis du bruker redskapet med en laster som ikke er egnet til bruk med redskapsmodellen du har, innebærer dette fare for velt, skader på redskapet på grunn av overbelastning og farer knyttet til ukontrollert bevegelse av redskapet og tilhørende deler. Hvis kompaktlasteren ikke er oppført i tabell 1 på side , spør Avant-forhandleren før du bruker dette redskapet.



ADVARSEL

Unngå å kjøre over personer - Sjekk omgivelsene før kjøring. Se alltid i den retningen kompaktlasteren kjører. Før rygging, påse alltid at tilskuere, spesielt barn, befinner seg på sikker avstand for å unngå ryggeulykker.

6.1 Kontroll før bruk



ADVARSEL

Klemfare – Påse at tilhengeren med tipp er trygg å bruke.

- Sjekk at tilhengeren er korrekt festet. Sjekk også at monteringen av festet til kompaktlasteren er i orden.
 - Sjekk at dekktrykket til tilhengerhjulene er passende.
 - Sjekk draget og låsemekanismen til tilhengeren regelmessig. Les instruksjonene om vedlikehold og tjenester i kapittel 7.
 - Unngå å overbelaste tilhengeren. Bruk tabell 5, vist nedenfor, til å estimere vekten av lasten. Tilpass lasten i henhold til kompaktlastermodellen og driftsbetingelsene.
 - Ikke bruk tilhengeren til å transportere personer eller som en arbeidsplattform.
- Gjør deg kjent med bruksanvisningene før utstyret tas i bruk. Brukeren må være kjent med egenskapene til tilhengeren med tipp, og kjenne til maksimumsbelastningen og sikkerhetskravene. Kontroller at kompaktlasteren og redskapet brukes på sikker måte slik som angitt.
 - Husk å sette på parkeringsbremsen til kompaktlasteren.

- Påse at tilskuere er i trygg avstand når du betjener redskapet. Ikke la noen komme inn i det farlige området ved lasterbommen eller stå rett foran minilasteren. Pass også på at det er trygt å rygge med minilasteren. Ikke regn med at tilskuerer står der du så dem sist, spesielt barn er ofte tiltrukket av utstyr som beveger seg.
- Kontroller den generelle tilstanden på redskapet og minilasteren, og se etter mulige hydraulikklekkasjer. Redskapet må ikke tas i bruk hvis det er feil i hydraulikksystemet på minilasteren eller på redskapet. Se kapittel 7 for vedlikeholdsinstruksjoner.
- Betjen redskapet og betjeningsorganene på minilasteren kun mens du sitter i førersetet. Pass på at minilasteren og redskapet brukes på en trygg måte i henhold til instruksjonene. Ikke la barn betjene utstyret.
- Du må aldri bruke maskinen eller redskapene når du er påvirket av alkohol, stoff, medisiner som kan redusere dømmekraften, eller av andre medisinske årsaker ikke er i stand til å betjene utstyret.
- Husk på riktig arbeidsmetode og unngå å forlate førersetet hvis det ikke er nødvendig.

Informasjonen vist i tabellen 5 kan brukes til å beregne vekten til lasten og unngå for tunge laster. Verdiene vist i tabellen er beregnet på å være generelle retningslinjer. Faktiske materialtettheter kan variere mye avhengig av faktorer slik som fuktighet, kornstørrelse og materialets kompakthet.

Tabell 5 - Typiske materialtettheter

| Materiale | Tetthet til materiale, (indikativ), kg / l (t / m ³) | |
|--------------|---|--|
| Snø | 0,2 - 0,8 | Eksempel: Tilhengeren med tipp A2949 (volum 0,48 m ³) er fylt med jord opp til sidene (enkle sider). Vekten av lasten er avhengig av den faktiske tettheten av materialet, og er omtrent mellom $0,48 * 1,5 = 0,72$ (720 kg) og $0,48 * 1,8 = 0,864$ (870 kg). Lasteevnen må estimeres ved å ta hensyn til materialets kompakthet og fuktighetsgrad samt lastens jevnhet. |
| Treflis | 0,15 - 0,3 | |
| Trepellets | ~ 0,65 | |
| Torv | 0,4 - 0,7 | |
| Jord | 1,5 - 1,8 | |
| Grus | 1,7 - 1,9 | |
| Sand | 1,5 - 2 | |
| Betong, tørr | 1,7 - 2,5 | |
| Knust stein | 1,65 - 2,6 | |



ADVARSEL

Klemfare – sikre at parkeringsbremsen til kompaktlasteren er aktivert når du arbeider i nærheten av redskapet. Bruk ekstra klosser om nødvendig. Når det er mulig, senk redskapet bestemt ned på bakken.





Veltefare – Hold driftsområdet til tilhengeren tomt. Sannsynligheten for at tilhengeren velter og bevegelsene til tilhengeren utgjør en risiko for alvorlige personskader eller død. Pass på at ingen andre personer befinner seg i tilhengerens driftsområde. Ikke la andre stå nær sidene eller bak tilhengeren, overhold en sikkerhetsavstand på minst tre meter. Hold deg unna området for klemfare mellom tilhengeren og kompaktlasteren.

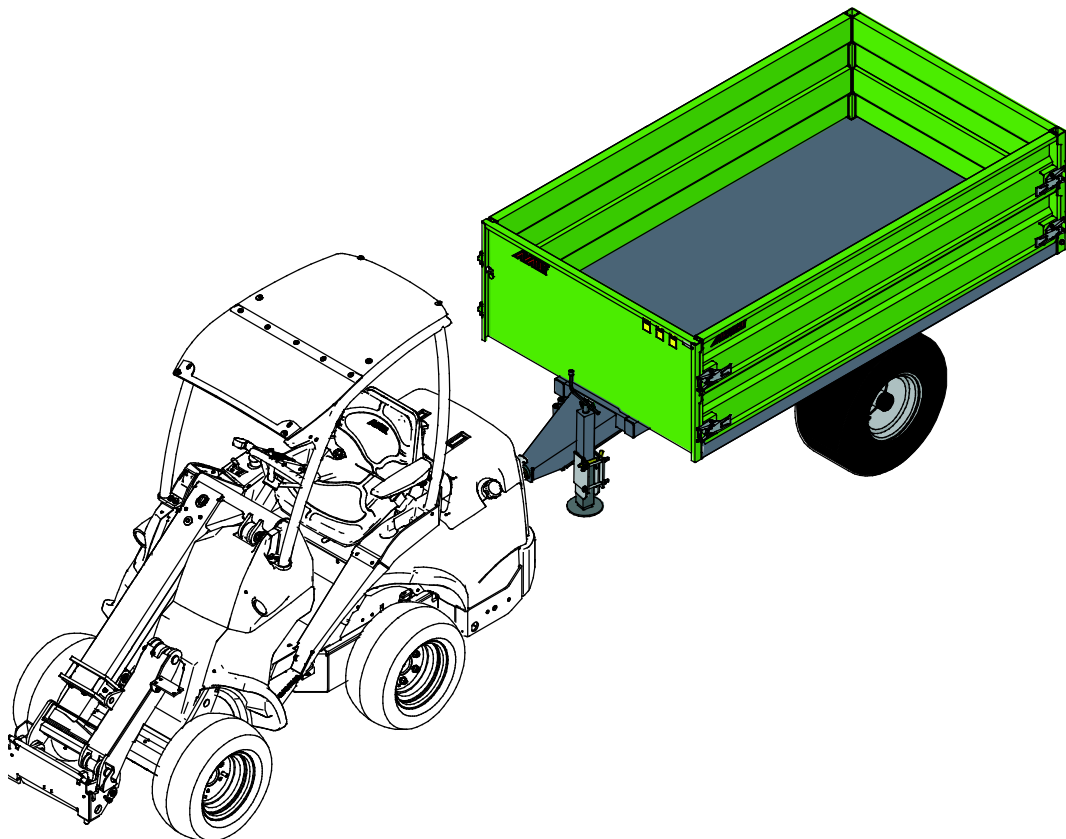


Fare for alvorlige personskader – Påse at tilstrekkelig last påføres hengerfestet. Påse at tilstrekkelig last påføres draget til tilhengeren og på hengerfestet. Draget må ikke løftes (negativt), fordi da kan styrbarheten til kompaktlasteren være svært nedsatt. I tillegg kan et drag som plutselig løftes treffe brukeren når tilhengeren kobles fra kompaktlasteren.

6.2 Bruk

Sett redskapet i arbeidsposisjon ved å låse tilhengeren i hengerkoblingen. Ved transport av last med tilhengeren, påse at lasten er godt balansert og holder seg på plass. Lasten må transporteres rolig, og svinging av lasten må unngås.

Kjør alltid sakte mens du bruker tilhenger med tipp Juster kjørehastigheten til bruksforholdene og bakken.

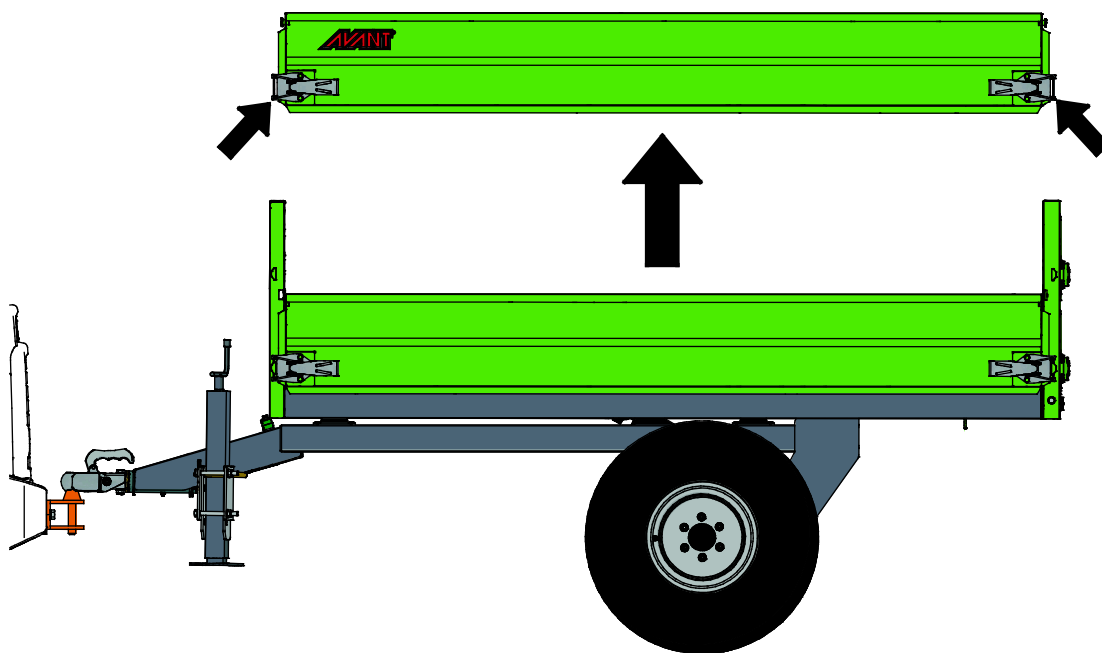


VIKTIG

Unngå skarpe svinger ved bruk av tilhenger med tipp.

6.3 Åpne og ta av sidene

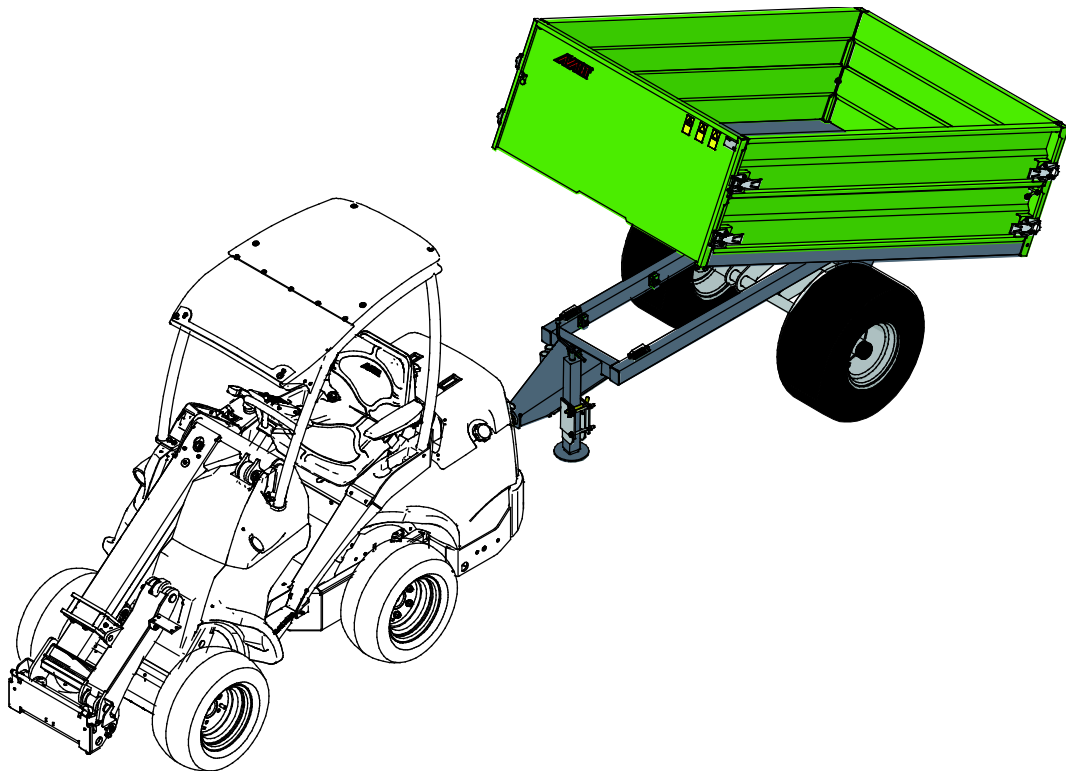
Etter at låsene på sidene er åpnet, kan platene fjernes ved å løfte dem rett opp. Hold alltid sidene festet og låst under overganger. Ekstra utvidelse av sidene er forbudt.



6.4 Tømme tilhengeren

Bruk tippfunksjonen bare fra føreriset og bare i det endelige tømmeområdet. Kontroller at tømning er trygt ved å sjekke hellingen i terrenget og holde andre på trygg avstand fra utstyret på grunn av veltefaren til tilhengeren. Åpne den bakre luken til tilhengeren før tømning startes. Løft lasteplanet sakte og rolig. Når lasteplanet er løftet, unngå å riste tilhengeren.

Senk lasteplanet før du forlater føreriset, og alltid umiddelbart etter at det er tømt. Hvis det finnes luft i hydraulikksystemet til tilhengeren, kan planet rykke under nedsenkning. Systemet vil luften seg selv ved normal bruk.



Tilhengeren kan velte når den er i tippstilling – Hold andre personer på trygg avstand. Aldri la noen stå på siden av tilhengeren når laster tømmes med kompaktlasteren. Aldri tøm i bakker.

6.4.1 Betjene det bakre hydraulikkuttaket til kompaktlasteren

Styring av bakre hydraulikk varierer i henhold til kompaktlastermodellen og implementeringen av den bakre hydraulikken. Mer informasjon finnes i bruksanvisningen til kompaktlasteren.

- På kompaktlasterer i 200-serien styres det bakre uttaket med en separat kontrollspak med to retninger.
- På kompaktlasterer i 400- og 500-serien aktiveres det bakre hydraulikkuttaket med en elektrisk bryter på dashbordet. Når bryteren er aktivert, styres det bakre hydraulikkuttaket med kontrollspaken til arbeidshydraulikken.
- På kompaktlasterer i 600- og 700-serien og modell 525LPG styres det bakre uttaket med en separat spak. Ikke bruk de elektriske knappene til joysticken og velg innstilling for én pumpe.



FARE

Veltefare – Ikke bruk tippfunksjonen hvis det er fare for velt. Tilhengeren kan velte ved bruk av tippfunksjonen, fordi tyngdepunktet heves høyt. Sterk vind kan også påvirke balansen til tilhengeren. Når tilhengeren tømmes må bakken være jevn og flat sidelengs. Påse at andre personer holder seg på trygg avstand, minst tre meter fra tilhengeren, på grunn av veltefare til tilhengeren. Tippfunksjonen må ikke brukes hvis det er veltefare.



ADVARSEL

Fare for alvorlige personskader – Aldri bruk tippfunksjonen når klaringen oppover ikke er stor nok. Alvorlige farer i tillegg til veltefare kan oppstå hvis gjenstander treffes, som f.eks. greiner på trær, bygninger eller lavhengende strømførende ledninger. Påse at klaringen oppover er tilstrekkelig ved tømming av tilhengeren.

VIKTIG

Unngå klemfare og fare for fallende materialer ved å åpne bakluken til tilhengeren før bruk av tippfunksjonen. Senk tilhengeren før du forsøker å hjelpe å flytte materialet på tilhengeren.

VIKTIG

Plutselige rykk eller svinger påvirker balansen til tilhengeren under tømming. Ikke bruk de elektriske joystick-knappene for å styre tømmingen. Kjør rolig med kompaktlasteren, unngå plutselig hastighetsendring eller rykk. Flytt kontrollspaken for bakre hydraulikk rolig med små bevegelser og lavt turtall på motoren. Ikke forsøk å løsne materiale fra tilhengeren ved å svinge tilhengeren med tippfunksjonen eller ved å kjøre kompaktlasteren.

6.5 Arbeide i ulendt terreng

Utvis ekstra forsiktighet når du bruker utstyret i bratt terreng og skråninger. Kjør sakte spesielt på underlag med helling, ujevnheter eller som er glatt, og unngå plutselig farts- eller retningsendringer. Lasterens kontroller skal betjenes med sakte og jevne bevegelser. Se opp for grøfter, hull i bakken og andre hindringer ettersom lasteren kan tippe over hvis den treffer en hindring.

Maksimal løftekapasitet oppnås ikke i ulendt terreng. Lasten må ikke løftes høyt i bratt terreng. Lasterens ramme bør holdes rett ved løfting av tunge laster. Kompaktlasteren er mindre stabil mens du svinger under håndtering av en last, noe som kan føre til at maskinen tipper over.



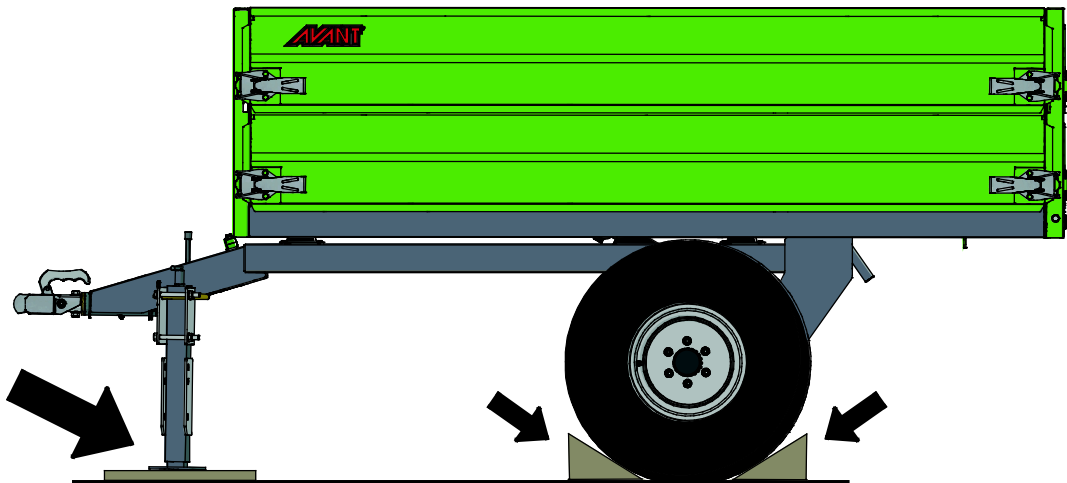
Tilhengeren kan velte når den er i tippstilling – Hold andre personer på trygg avstand. Aldri la noen stå på siden av tilhengeren når laster tømmes med kompaktlasteren. Aldri tøm i bakker.

6.6 Oppbevaring

Koble fra og oppbevar redskapet på jevnt underlag. Den beste måten å oppbevare redskapet er å plassere det der hvor det er beskyttet mot direkte sollys, regn, og ekstreme temperaturer.

- Unngå å la hengerfestet til tilhengeren ligge direkte på bakken. Bruk alltid støttejekkene til tilhengeren, og påse at underlaget tåler belastningen. Plasser ekstra plater under støttejekkene ved behov.
- Aldri la hydraulikkoblingene ligge på bakken.
- Sørg for at redskapet er sikret mot forflytning under lagring. Bruk klosser bak hjulene ved behov.

Før vinterlagring rengjør redskapet forsiktig ved å fjerne alle rester. Mal der det trengs, smør smørepunktene og påfør olje på de synlige delene av hydraulikksylinderakselen for å hindre rustskader. Under lange lagringsperioder kan dekkene bøyes. Pass på at dekktrykket er passelig og flytt tilhengeren litt regelmessig.



7. Vedlikehold og service

Redskapet er konstruert for å være mest mulig vedlikeholdsfri. Regelmessig vedlikehold inkluderer jevnlig rengjøring og smøring samt overvåking av redskapet tilstand. Ettersom senkning av maskinen utgjør klemfare må alt vedlikehold utføres mens alle bevegelige deler er fullstendig nedsenket og redskapet er senket og ligger flatt på bakken.



FARE

Klemfare – aldri gå under et redskap som er hevet. Pass på at redskapet står stødig under alt vedlikeholdsarbeid. Aldri beveg deg under redskap som er løftet opp. Lasterarmen kan senke seg ved et uhell under vedlikehold og forårsake alvorlige personskader fra klemming eller sammenstøt, selv om lasterens motor ikke kjører. Alt av vedlikehold og service må utføres når redskapet er senket ned til en sikker stilling.

7.1 Inspisering av hydraulikkkomponenter

Sjekk tilstanden til hydraulikkslangene og -komponentene når motoren er slått av, systemet er nedkjølt og trykket har blitt avlastet. Ikke bruk utstyret hvis du har oppdaget en lekkasje i hydraulikksystemet til redskapet eller lasteren. Hydraulikkvæske som lekker ut kan trenge gjennom huden å forårsake alvorlige personskader. Oppsøk medisinsk hjelp umiddelbart hvis hydraulikkolje trenger gjennom huden. Enhver del av kroppen som har kommet i kontakt med hydraulikkolje må vaskes nøye med vann og såpe. Hydraulikkolje skader også miljøet, og enhver lekkasje ut i miljøet må forhindres. Reparer alle oppdagede lekkasjer umiddelbart ... en liten lekkasje kan raskt utvikle seg til en stor lekkasje. Redskapet skal kun brukes med hydraulikkoljetyper som er akseptert for bruk i Avant-lastere.



FARE

Fare for at høytrykksvæske spruter ut og trenger gjennom huden – avlast gjenværende trykk før vedlikehold. Aldri håndter hydraulikkkomponenter mens hydraulikksystemet er under trykk, da en kobling kan bryte eller løsne og dermed slippe ut olje og medføre alvorlige personskader. Ikke bruk utstyret hvis du har oppdaget en svikt i hydraulikksystemet.



Inspiser slangene for å se etter sprekker eller slitasje. Hvis det oppdages tegn på lekkasjer, må komponenten sjekkes ved å holde opp en pappbit i området der det mistenkes at det lekker. Ikke sjekk etter lekkasjer med hendene. Hold et øye med slitasjen på slangene og slutt å bruke dem hvis det ytre laget på noen av slangene har blitt slitt av. Sjekk slangebanene. Juster slangeklemmene for å unngå slitasje på slangene. Slangene har begrenset brukstid. Avhengig av bruksforholdene må alle slanger inspiseres nøye etter maksimalt 3–5 års bruk og, hvis nødvendig, byttes ut med nye slanger.

Å finne alle feil innebærer at hydraulikkslangen eller -komponenten må byttes, og at utstyret ikke må brukes frem til det er reparert. Reservedeler er tilgjengelige fra nærmeste AVANT-forhandler eller godkjente servicepunkt. Reparasjonsarbeid skal etterlates til profesjonelle serviceteknikere, med mindre du har tilstrekkelig kunnskap og erfaring om hydraulikkenheter og hvordan de repareres på en sikker måte.

7.2 Rengjøring av redskapet

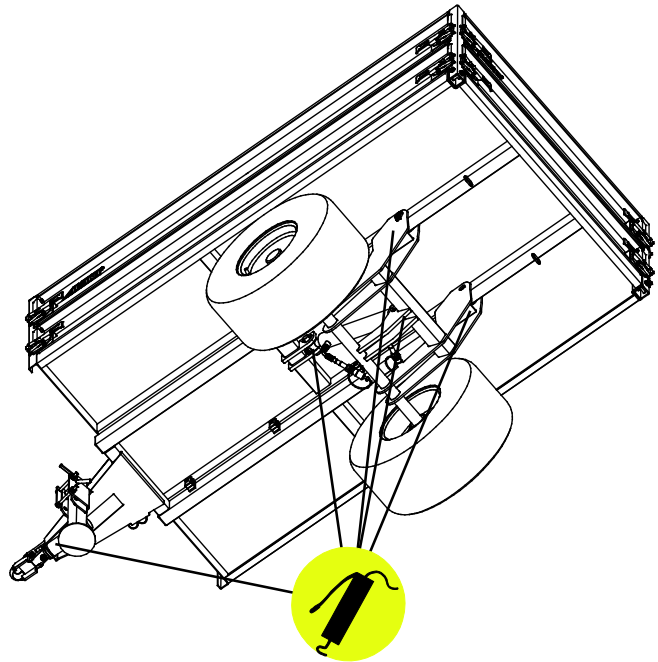
Rengjør redskapet regelmessig for å hindre fastgroing av skitt slik at det blir vanskeligere å fjerne. Høytrykksvasker og mild såpe kan benyttes ved rengjøring. Ikke bruk sterk rensesvæske, og ikke spyl direkte på hydraulikkkomponenter eller på klistremerker på redskapet.

7.3 Smøring

Det finnes totalt fem smørepunkter på tilhengeren: to på enden av tippsylinderen, to på tipphengslene og én på hengerfestet. I tillegg bør en liten mengde olje smøres på sidepanellåsene.

Riktig smøreintervall avhenger sterkt av bruksforholdene, men smøremidler må minst tilsettes hver 10. driftstime. Tilstrekkelig smøring må sikres, og hvis leddene har blitt skitne, må smøremiddel tilføres. Ekstra smøremiddel vil presse smuss ut.

Rengjør enden av smøreniplene før smøring, og smør kun med litt fett om gangen. Alle smørenipler er standard R1/8" smørenipler. Skift ut skadde smørenipler.



7.4 Inspisering av metallkonstruksjoner

Metallstrukturene til redskapet må også inspiseres regelmessig. Kontroller visuelt for skader, og inspiser hurtigkoblingens braketter og tilgrensede områder nøye. Redskapet må ikke brukes dersom det er deformert, sprukket eller revet opp.

Sveisereparasjoner tillates bare utført av profesjonelle sveisere. Bare metoder og tilsetninger for stål brukt på redskapet må brukes under sveising. For mer informasjon om reparasjoner kontakt det nærmeste servicepunktet.

8. Garantibetingelser

Avant Tecno Oy gir en garanti på ett år (12 måneder) for utstyret de produserer fra innkjøpsdato.

Garantien dekker reparasjonskostnader på følgende måte:

- Arbeidsutgiftene dekkes, hvis arbeidet ikke utføres på fabrikken.
- Fabrikken erstatter defekte komponenter og forbruksvarer.

Fabrikken kan refundere prisen på komponenter kjøpt av kunden i spesielle tilfeller som er avtalt på forhånd.

Garantien dekker ikke:

- Normalt vedlikehold og deler og forbruksmateriell som er nødvendig for vedlikeholdet.
- Skader forårsaket av unormale driftsforhold eller unormal bruk, uaktsomhet, strukturelle endringer som er gjort uten samtykke fra Avant Tecno Oy og bruk av uoriginale reservedeler eller manglende vedlikehold.
- Konsekvenser av en feil, slik som avbrudd i arbeidet eller andre mulige følgeskader.
- Reise- og/eller fraktkostnader i forbindelse med reparasjonen.

| | |
|--|------------------------------------|
| FI EY-vaatimustenmukaisuusvakuutus | Alkuperäinen kieliversio |
| SE EG-försäkran om överensstämmelse | Originalversion |
| EN EC Declaration of Conformity | Original language |
| NO EU-samsvarserklæring | Oversettelse av originalt dokument |



Valmistaja / Tillverkare / Manufacturer / Produsent
Osoite / Adress / Address / Adresse

AVANT TECNO OY
Ylötie 1
33470 YLÖJÄRVI,
FINLAND

Vakuutamme täten, että alla mainitut tuotteet täyttävät konedirektiivin turvallisuus- ja terveysvaatimukset (direktiivi 2006/42/EY muutoksineen). Seuraavia yhdenmukaistettuja standardeja on sovellettu /

Vi försäkrar härmed att nedan beskrivna produkter överensstämmer med hälso- och säkerhetskrav i EG-maskindirektiv (EG-direktiv 2006/42/EG som ändrat). Följande harmoniserade standarder har tillämpats /

We hereby declare that the products listed below are in conformity with the provisions of the Machinery Directive (directive 2006/42/EC as amended). The following harmonized standards have been applied:

Vi erklærer herved at produktene angitt nedenfor er i samsvar med bestemmelsene i maskindirektivet (2006/42/EF som angitt). De følgende harmoniserte standarder er blitt tillagt

SFS-EN ISO 12100, SFS-EN ISO 4413

Mallit / Modeller / Models / Modeller

| Avant | | Kantavuus Max. last Max. load Maks belastning: |
|--|--------|---|
| Perävaunu hydraulitoimisella kipillä; Avant-kuormaaajan työlaite Tippvagn med hydraulisk kipp; arbetsredskap för Avant lastare Trailer with hydraulic tipping; attachment for Avant loaders Tilhenger med tipp; redskap for Avant-lastere | A2949 | 1200 kg |
| | A21200 | 1800 kg |



11.10.2019 Ylöjärvi, Finland

Risto Käkelä,
Toimitusjohtaja / Verkställande direktör /
Managing Director / Administrerende direktør



AVANT[®]